

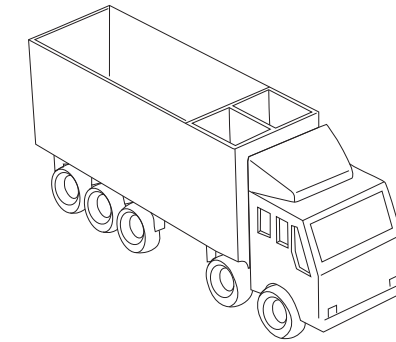
Sieb-/Tampondruck

Screen- / Pad printing | Sérigraphie / Impression au tampon | Serigrafía / Tampografía

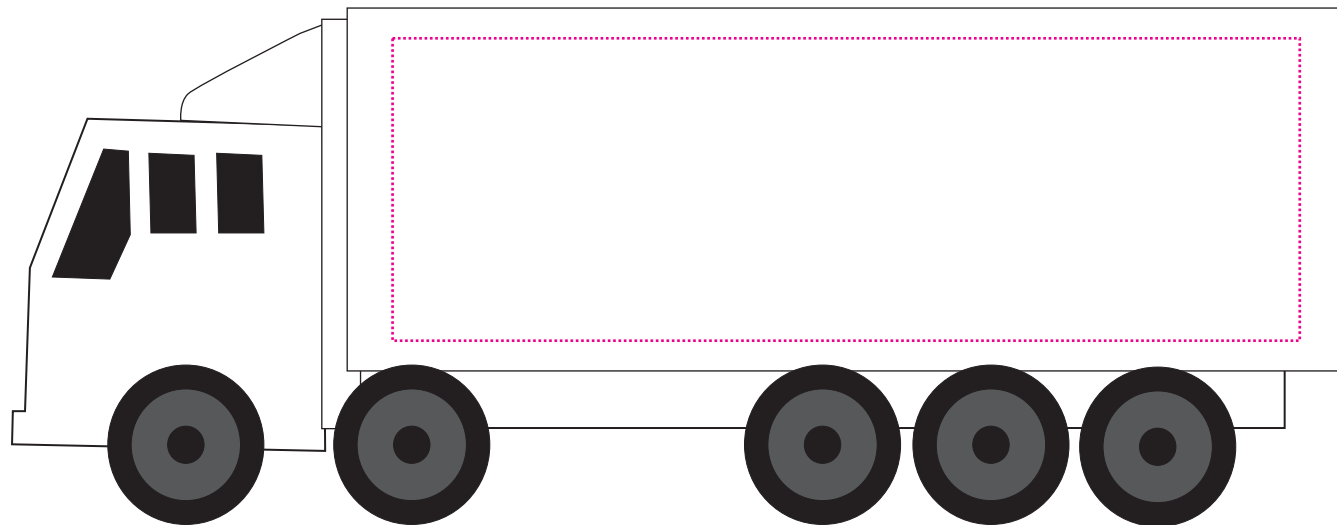
Art.Nr. 7374

- 1) 120 x 40 mm (max. 4c)
- 2) 35 x 40 mm (max. 4c)
- 3) 25 x 10 mm (max. 2c)

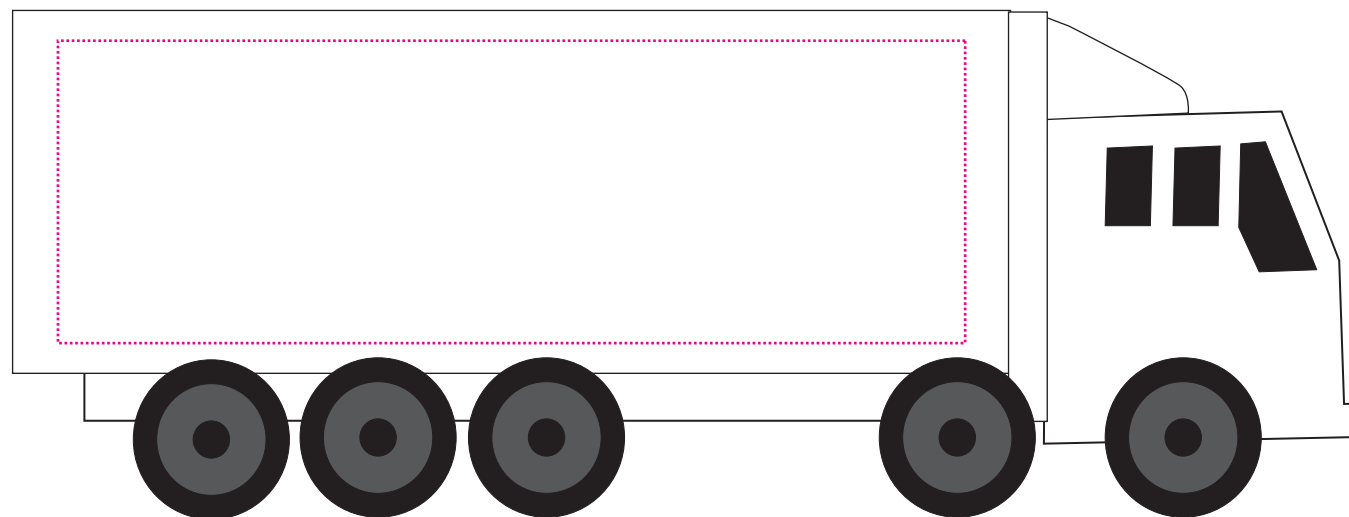
max. Druckfläche
max. print area
surface d'impression
superficie máxima de impresión



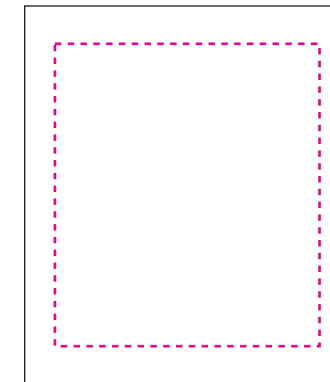
1)



1)

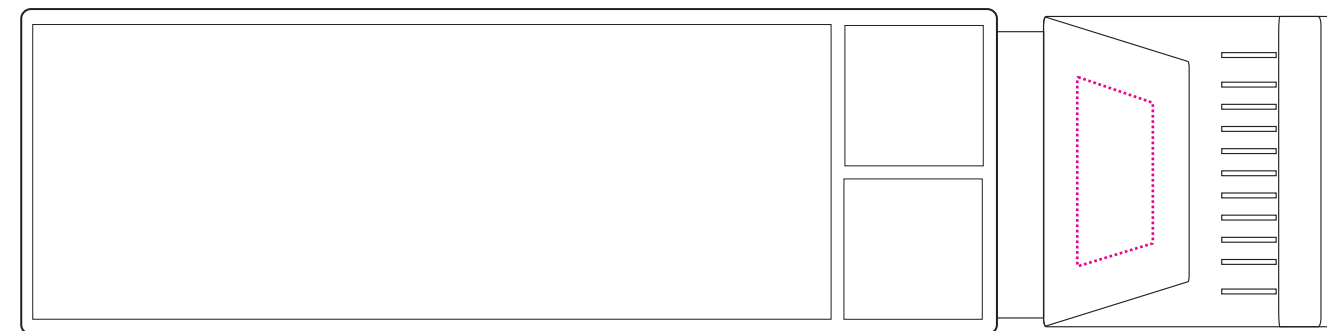


2)



Rückseite - back - revers - parte

3)



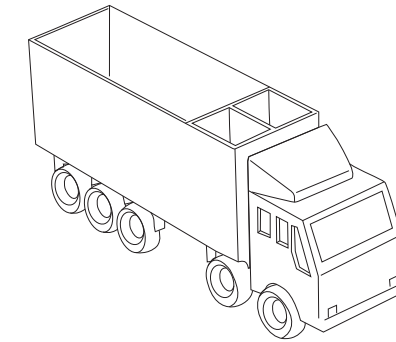
Digitaldruck

Digital printing | Impression numérique | Impresión digital
Digitaldruck nur auf weißen Flächen | Digital print only on white surfaces |
Impression numérique uniquement sur supports blancs | Impresión digital solamente en superficie blanca

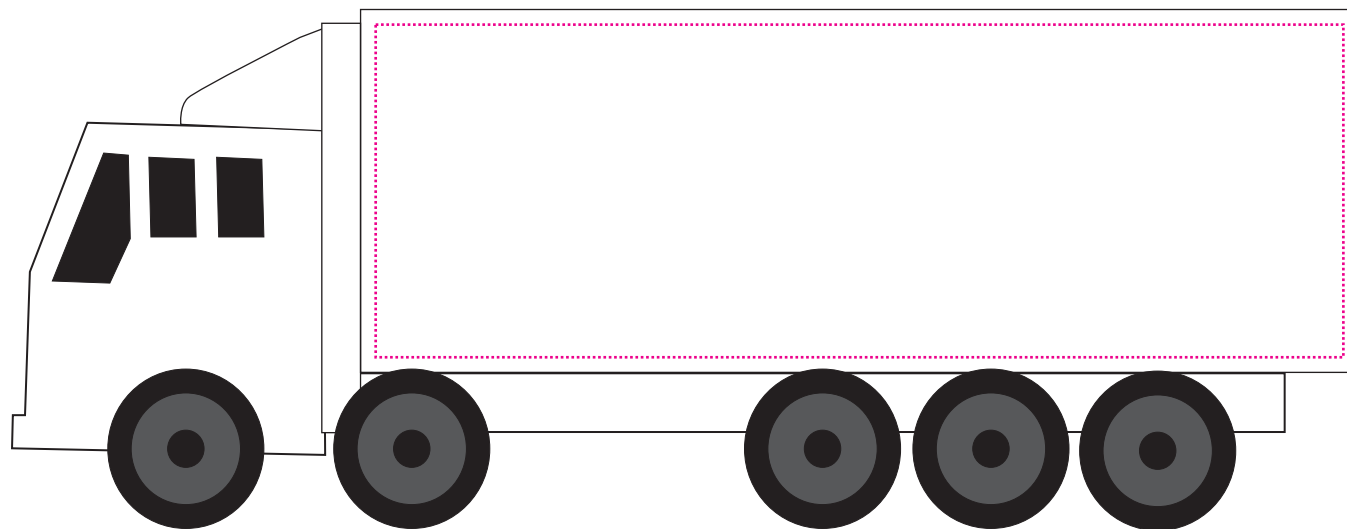
Art.Nr. 7374

128 x 44 mm

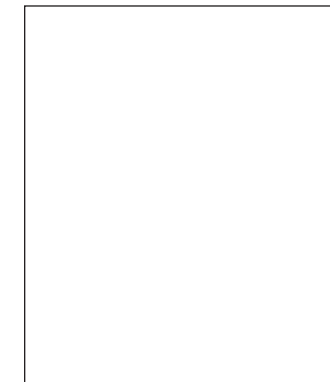
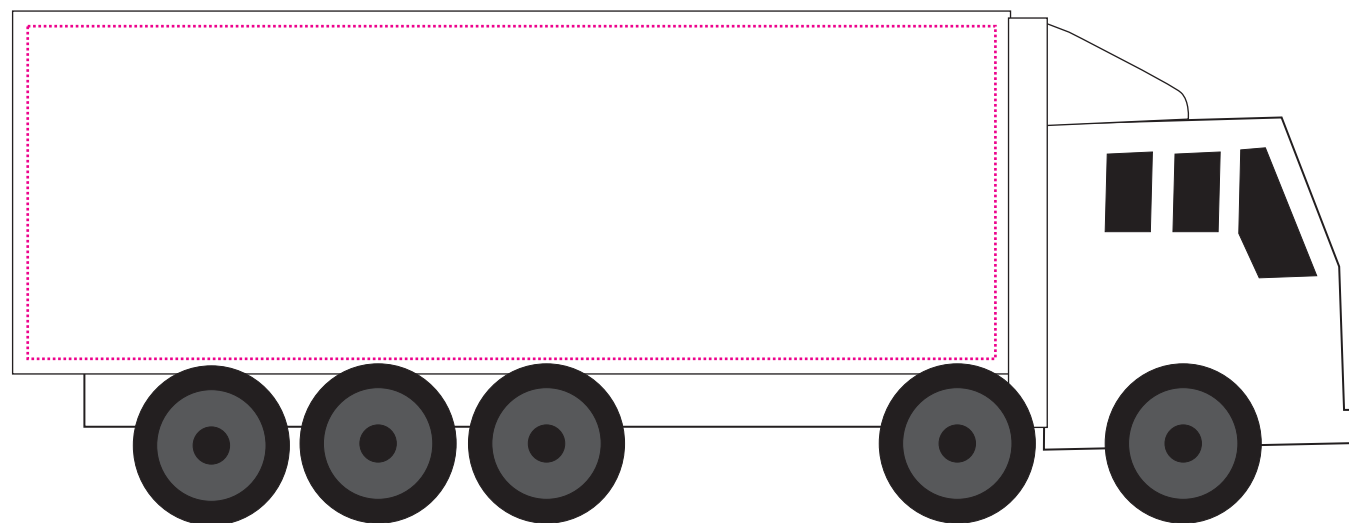
max. Druckfläche
max. print area
surface d'impression
superficie máxima de impresión



1)



1)



Rückseite - back - revers - parte

