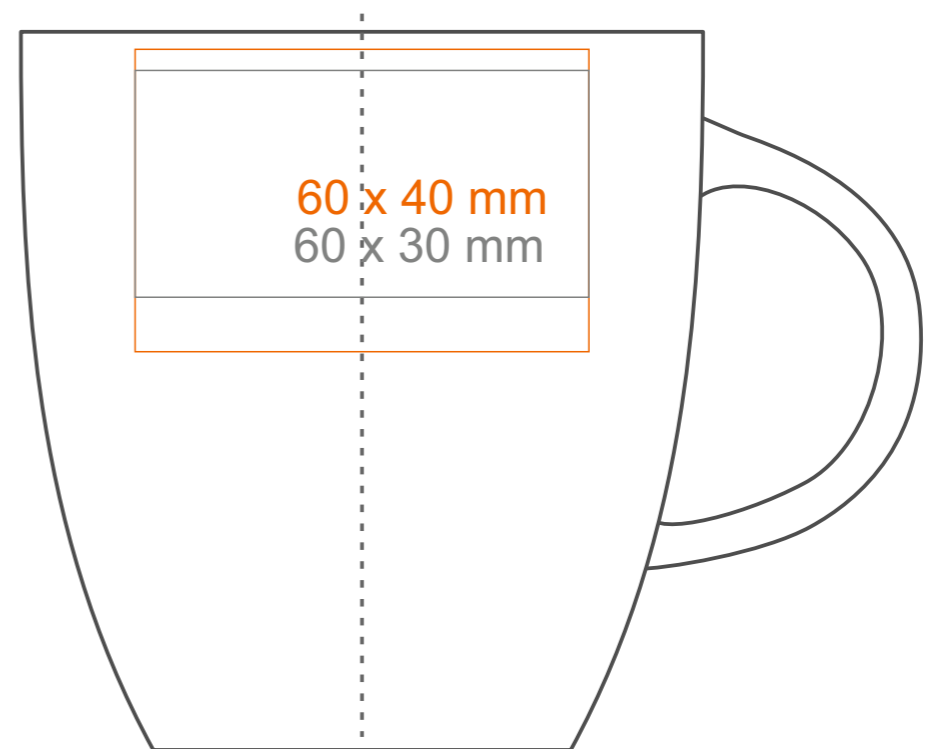
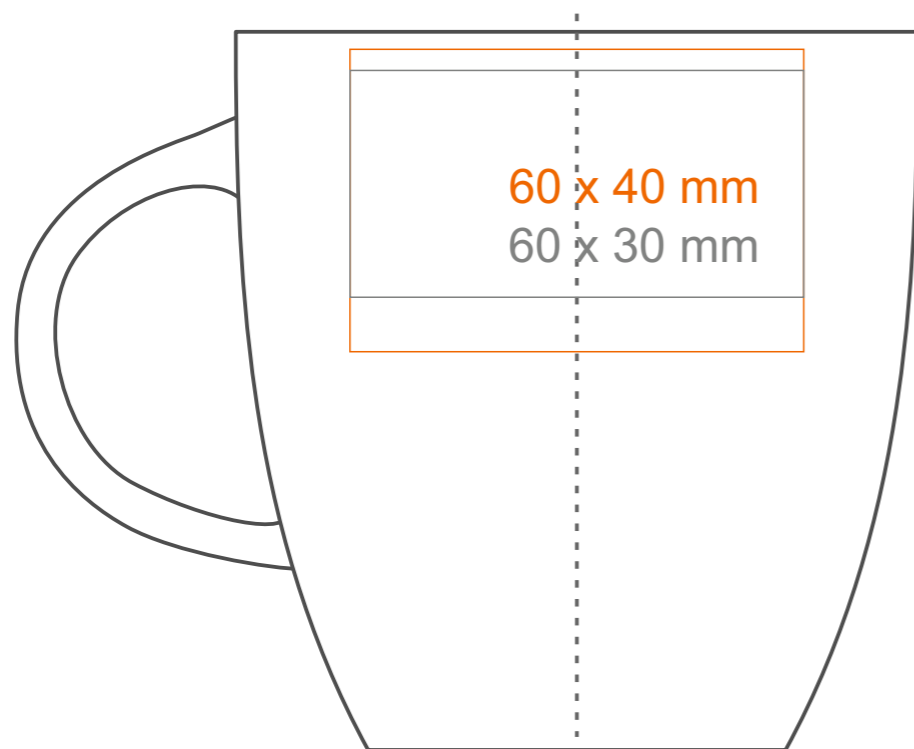
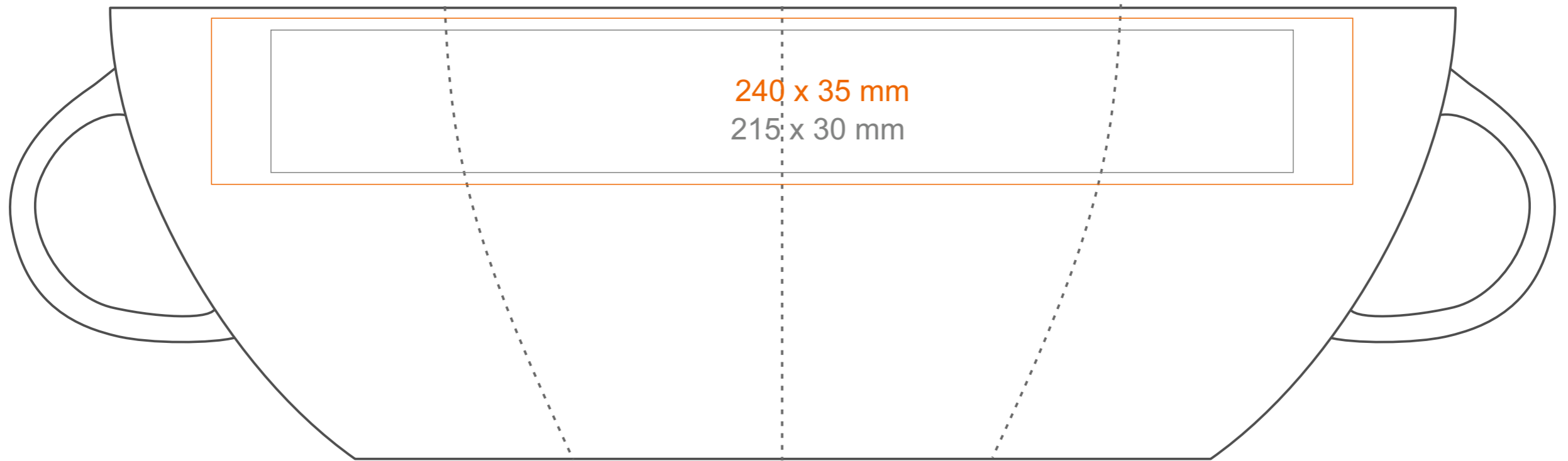


M_536 Fiord Matt

330 ml / h: 95 mm / Ø 90 mm



- Henkeldruck - 80 x 10 mm
- Druck auf der Innerseite - 60 x 20 mm
- Bodendruck innen - Ø 30 mm
- Bodendruck außen - Ø 30 mm

*Für Projekte mit Transferdruckverfahren außerhalb unserer Standarddruckfläche bitte unser Beratungsteam kontaktieren.

Bedeutung

- Transferdruck
- Sensitive Touch